

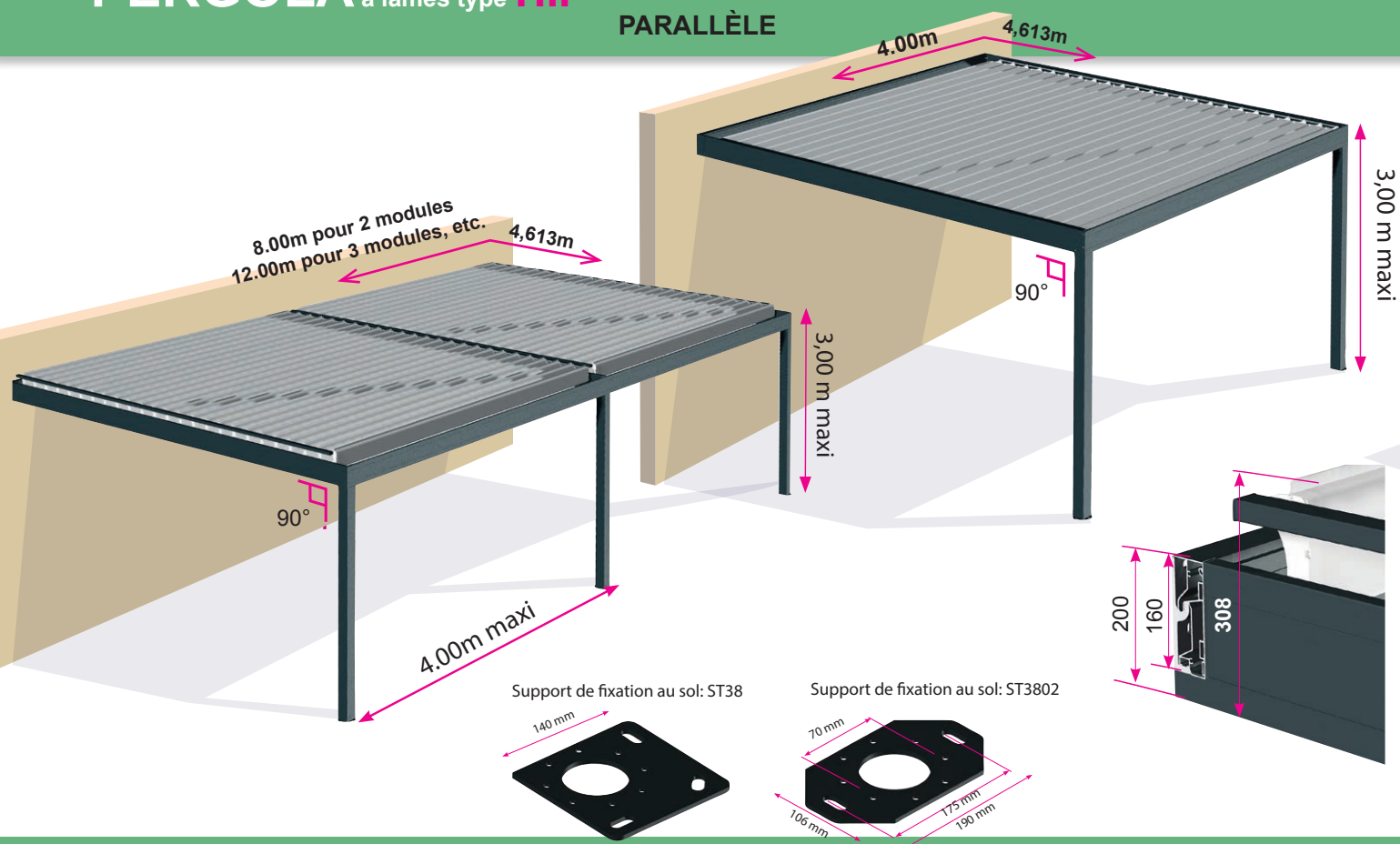
Pergola Bioclimatique H2 Usine-Online



PERGOLA A LAMES H 2.2

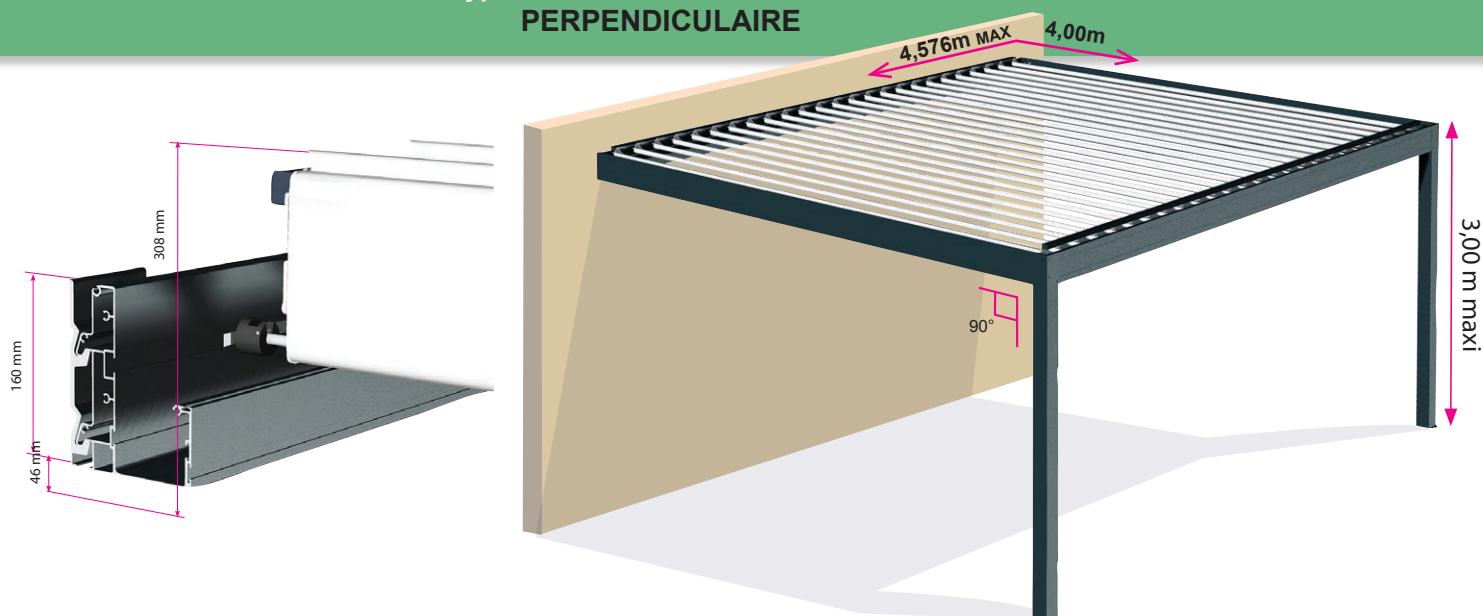
PERGOLA à lames type H11

PARALLÈLE



PERGOLA à lames type H11

PERPENDICULAIRE



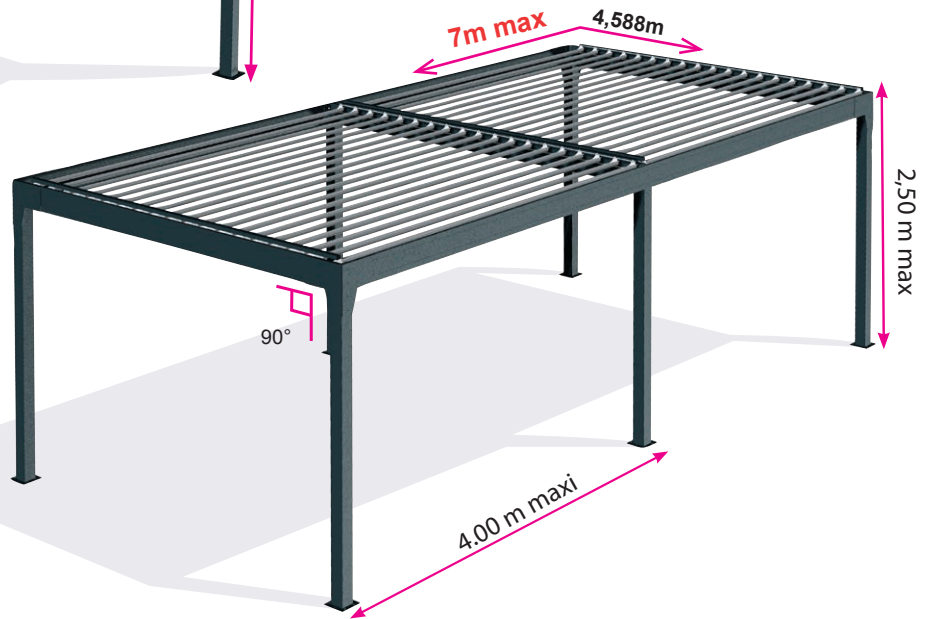
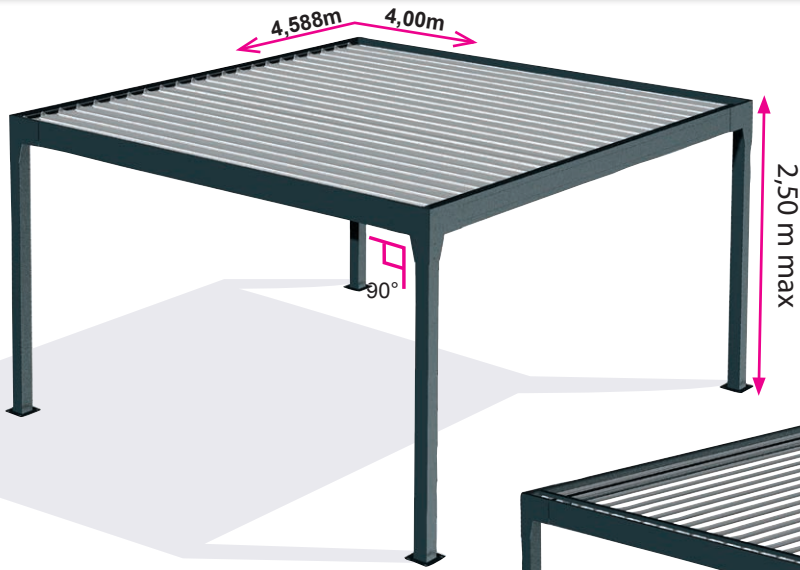
La pergola H2 perpendiculaire n'est pas disponible en double module. Il est possible de juxtaposer deux pergolas côte à côte (double pied central).

L'étanchéité entre les pergolas est à réaliser sur chantier.

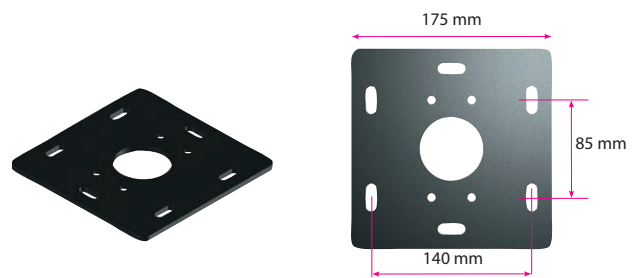
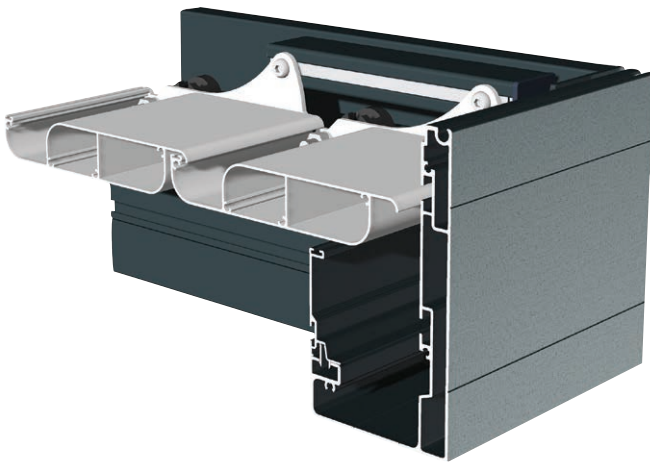


JO48
Joint plat 40mm avec adhésif
Disponible sur commande

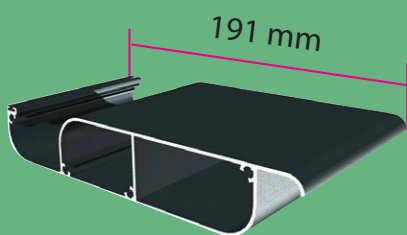
ABRI autoportée à lames type HIII



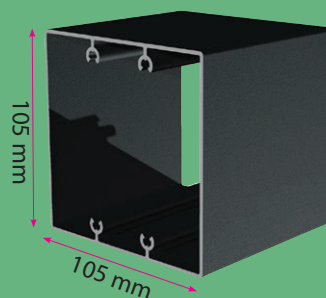
La limite de 7m maximum est définie suivant la longueur max du coffre PBSO45. Pour garantir la rigidité de la structure, aucun raccord n'est possible en autoporté.



Support de fixation au sol:
ST4509



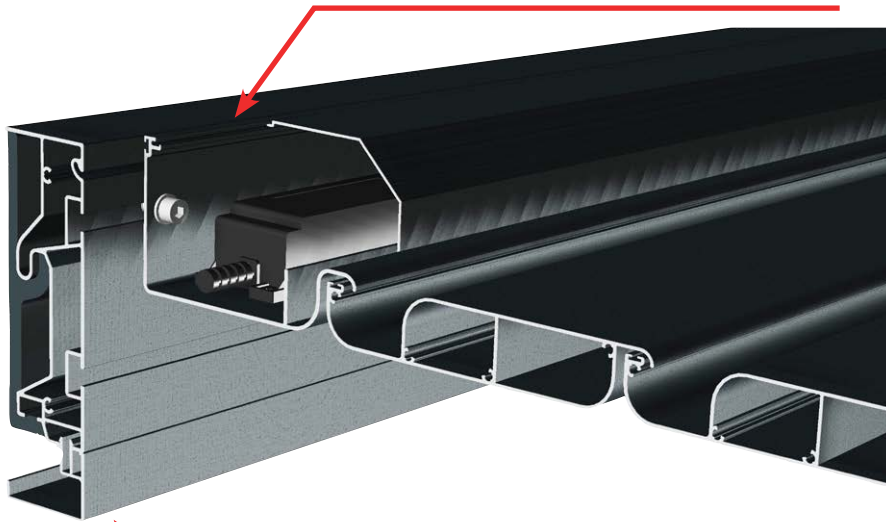
Pas de 175mm
Lame : PBSO43



PA29

NOUVEAUTE

La pergola bioclimatique H2 permet désormais d'intégrer les boîtiers électroniques dans son armature. Comme la pergola H3, un profil au niveau de la première lame renferme les transformateurs et les automatismes. Un capot vient ensuite fermer le coffre.



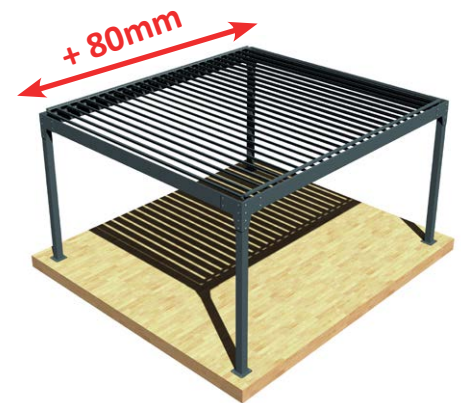
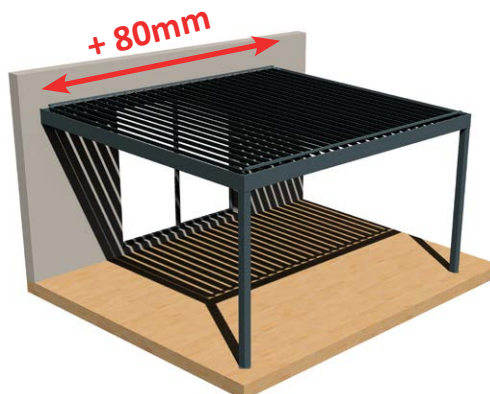
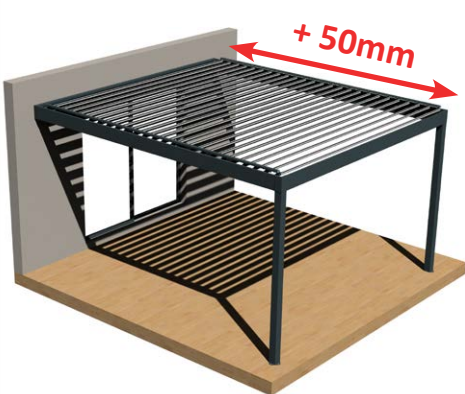
Afin d'améliorer l'esthétique du profil mural en pose parallèle, un nouveau profil vient se clipser pour cacher les platines de fixations.

ATTENTION : CELA MODIFIE LA DIMENSION HORS TOUT DE LA PERGOLA.

H2 POSE FAÇADE
LAME PARALLÈLE
+50mm d'AVANCEE

H2 POSE FAÇADE
LAME PERPENDICULAIRE
+80mm de LARGEUR

H2 autoportée
+80mm de LARGEUR
(Suivant pas de lames)

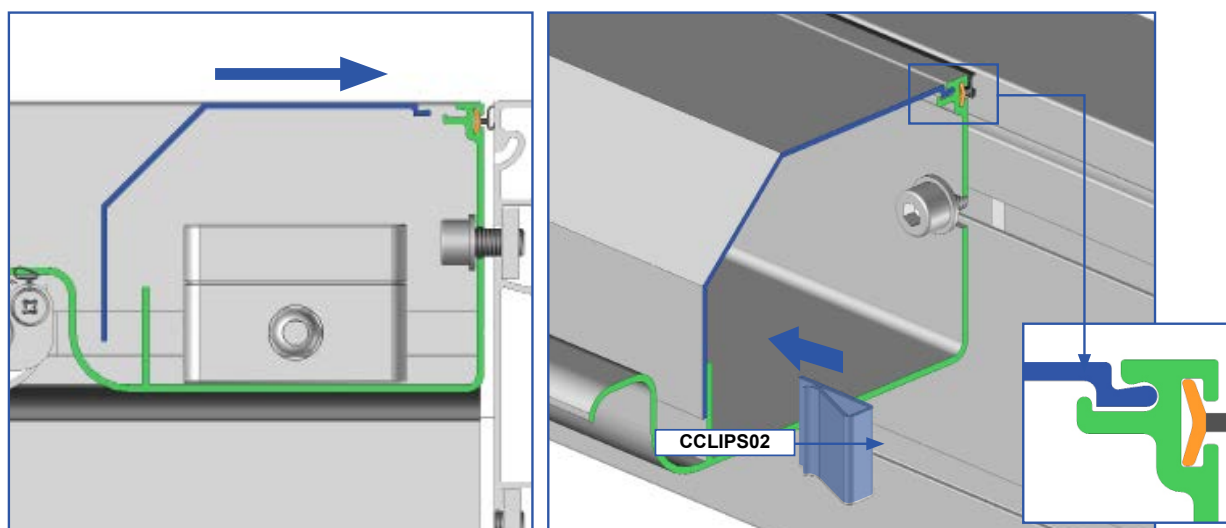
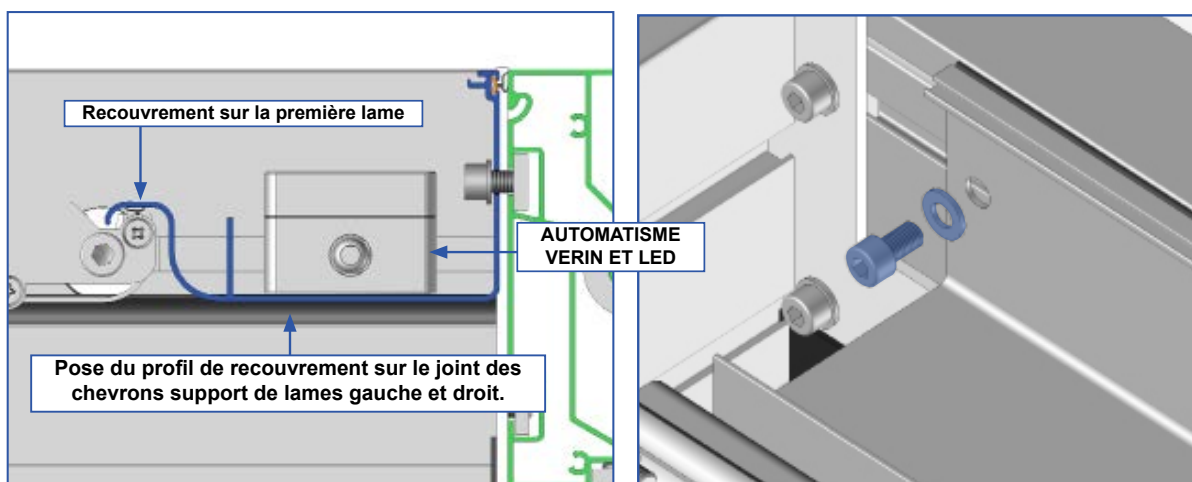


Il faut impérativement vérifier la compatibilité des nouvelles dimensions pour chaque chantier (fixations au sol, pose entre murs ou sur muret, à la limite de la dalle, etc).

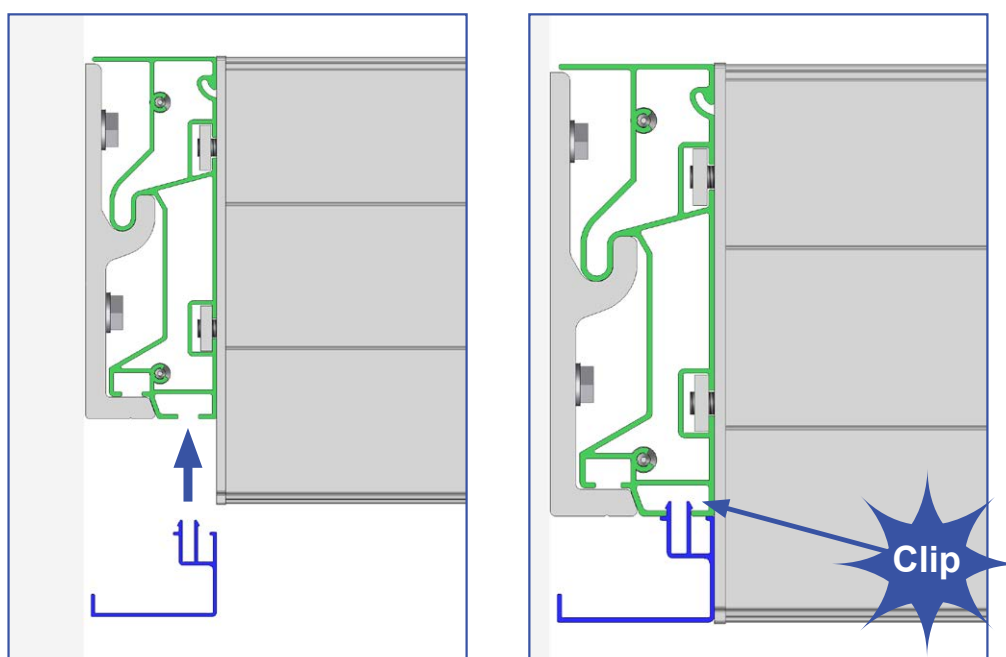
Nous recommandons de toujours relever les dimensions des produits complémentaires (Screen, fermeture, etc) après pose de la pergola. Il faut s'assurer que les largeurs des produits déjà commandés correspondent aux nouvelles dimensions. Aucune garantie ne s'appliquera pour des erreurs de dimensions.

Information envoyée le 26/03/2021

Le bac vient se fixer avec une ensemble de vis plaquettes contre le coffre mural ou latéral. Le capot permet ensuite de protéger les boîtiers du vent et de la pluie tout en restant ouvert afin d'assurer une ventilation naturelle. Une griffe permet ensuite de maintenir simplement le capot en position.



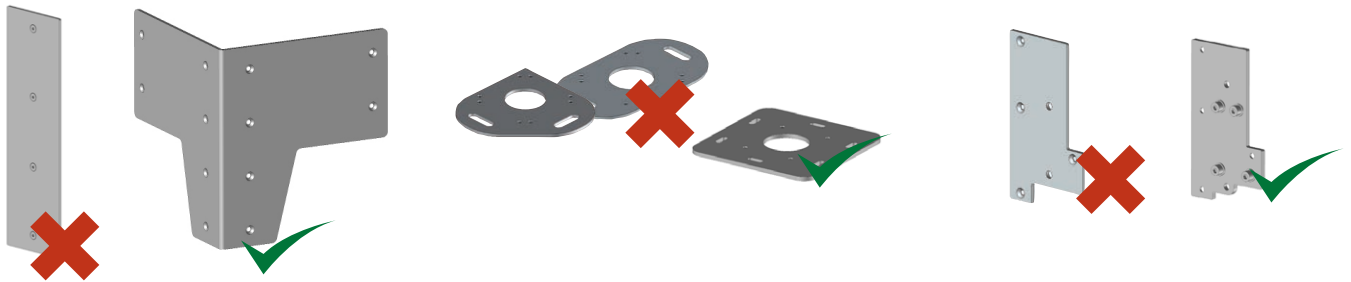
Sur la H2 //, le nouveau profil PBSO4703 vient se clipper par le dessous. Compatible avec PBSO48B.



AMELIORATION

Afin d'améliorer la rigidité des Abris autoportés série H,

Plusieurs éléments ont été renforcés : joue d'angle, platine au sol et support chevron.



Les dimensions maximum ont été réduites à 7m afin d'éliminer tous les raccords et de réduire la surface totale à 32 m²

H2
Largeur max 7m - Avancée max 4.5m
2 modules - 6 poteaux



Il est déconseillé d'installer un Abri autoporté en plein vent.

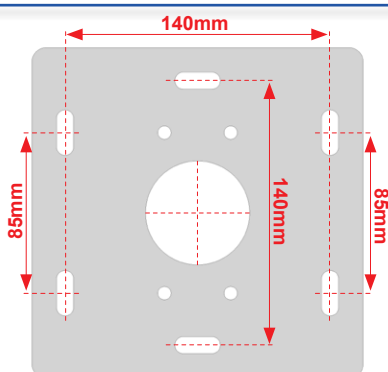
L'ajout d'une fermeture latéral (claustra ou store à coulisse) augmente considérablement la prise au vent et nécessite de renforcer la structure.

L'association de plusieurs îlots afin de créer un grand espace couvert est possible en conservant l'intégralité des pieds et des joues (écart mini entre modules 12mm)

Étanchéité à prévoir sur chantier (ex: avec plat 40mm adhésif JO48).

Pour les très grandes dimensions, et afin de réduire le nombre de pieds, il est préférable de poser des modules (sans pied) sur une structure adaptée (ex: bois ou acier).

Information envoyé le 15/03/2019



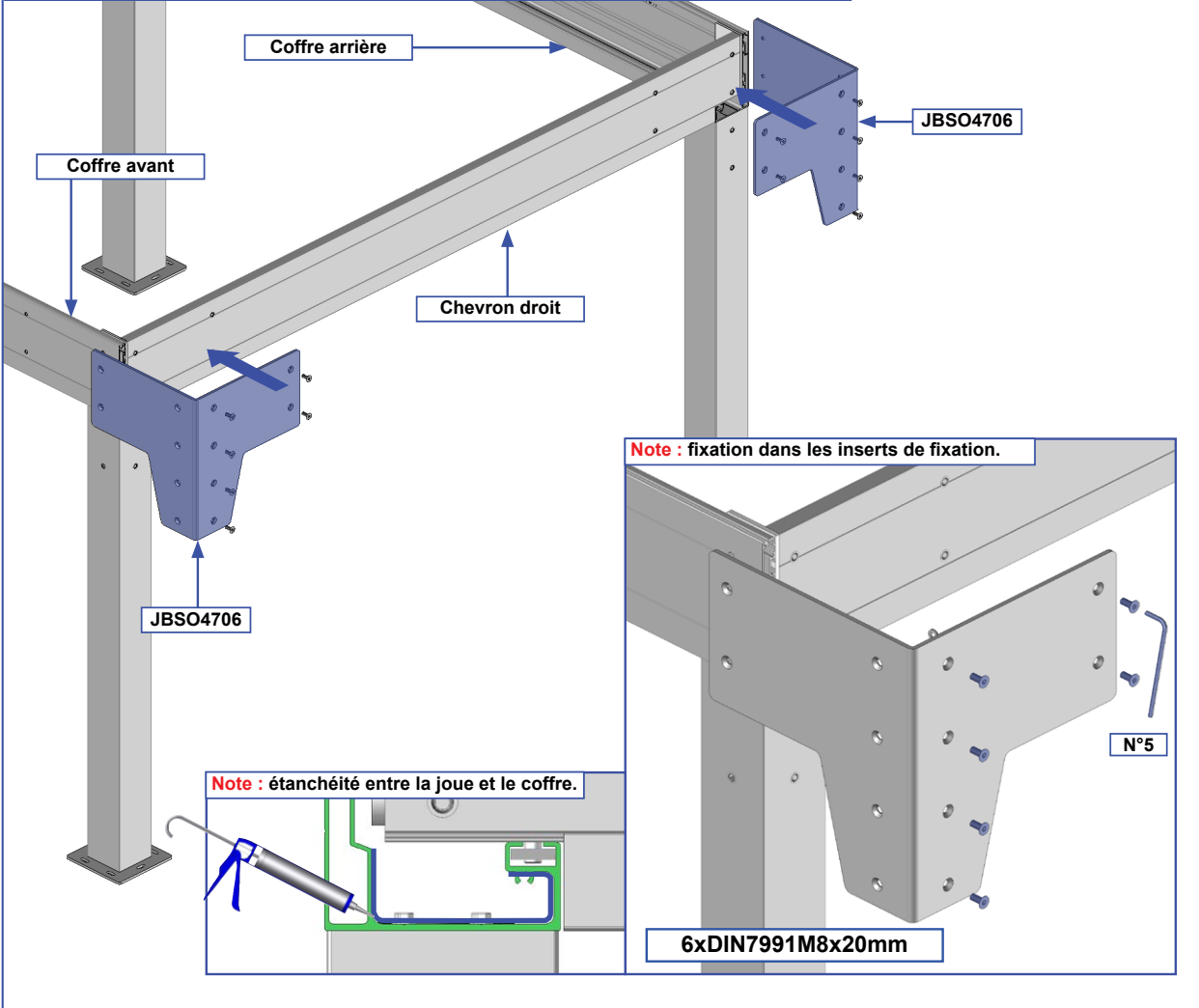
Les fixations au sol jouent un rôle essentiel pour la résistance de la structure. Des plots béton ou une dalle de forte épaisseur doit être prévus.

Notre préconisation : 6 Vis béton Ø8mm longueur 120mm minimum. Résistance à l'arrachement 500DaN (500Kg)

Dans le cas d'installation à l'aide d'un kit de scellement chimique, se référer aux instructions d'utilisation du produit utilisé.

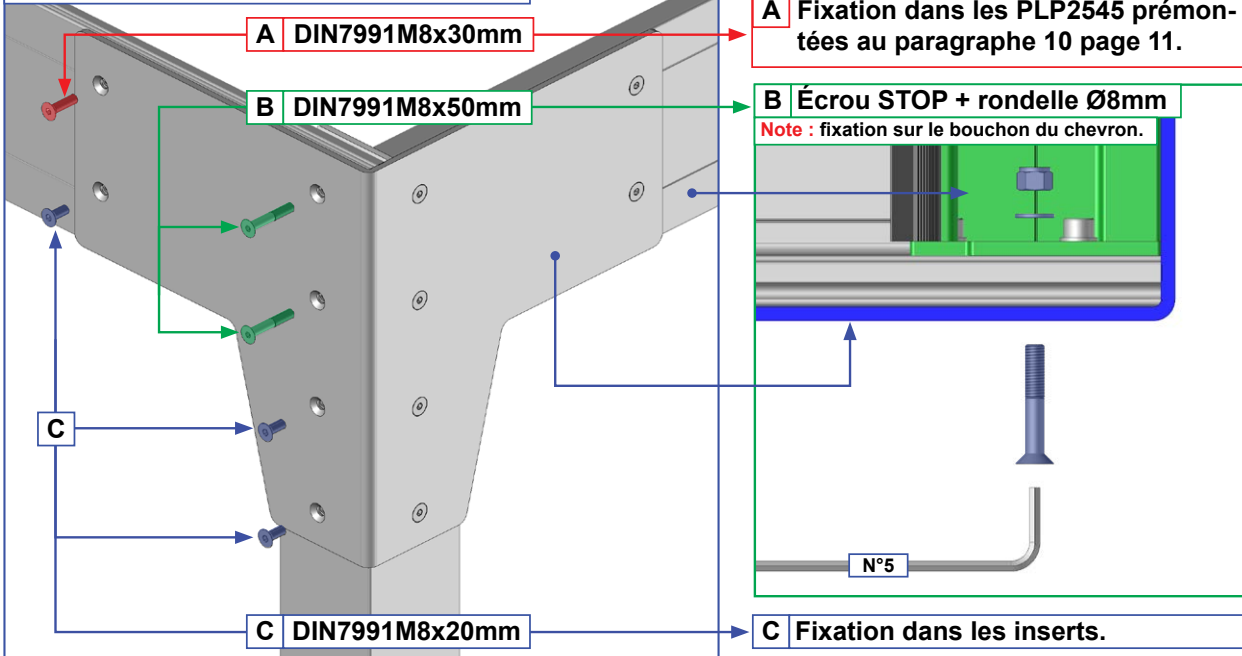
La pose de pergola autoportée demande un savoir-faire particulier. Il est recommandé de faire appel à un professionnel.

Pose des joues de renfort cadre droit. Fixation sur chevron et poteau.



Pose des joues de renfort cadre droit. Fixation sur coffre et poteau.

Note : opération à réaliser sur les deux joues JBSO4706.

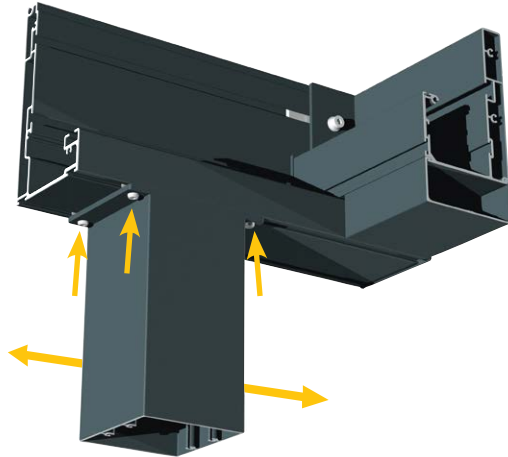


Option de décalage des pieds

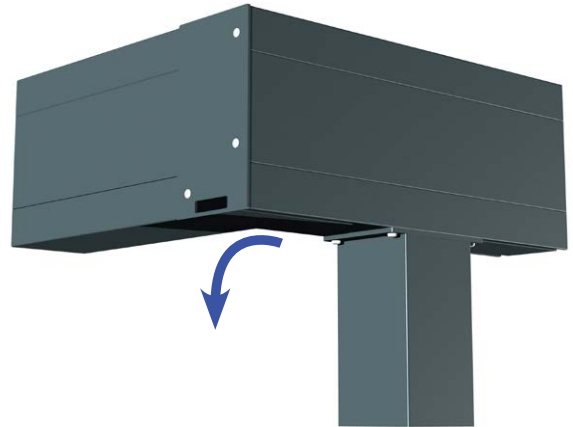
La fixation des pieds sur la pergola H2 nécessite une mécanisation précise du profil PBSO45. La position des pieds doit être connue à l'avance et ne peut être modifiée sur chantier.

Pour les chantiers spécifiques qui demandent des décalages de pieds, nous vous proposons désormais une option permettant de le faire lors de la pose. Ainsi, de nombreuses solutions s'offrent à vous.

Nouveau coffre PBSO45 02

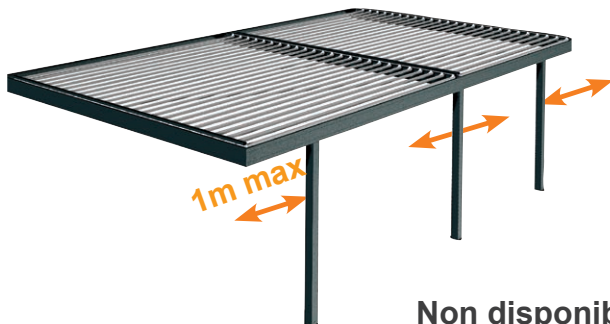


Platine coulissante avec fixation sans perçage, décalage maxi 1m.



Bouchon extérieur ouvert permettant l'évacuation d'eau sans mécanisation.

Pose lames parallèles ou polytop



Pose lames perpendiculaires

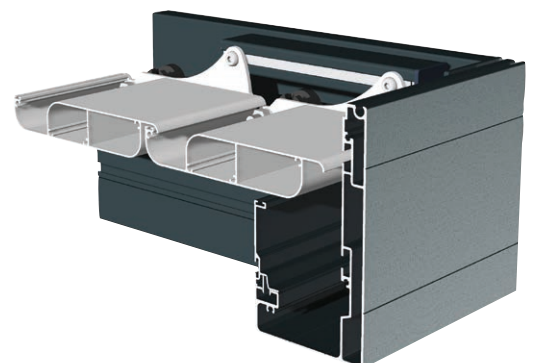


Non disponible sur les îlots.

La version d'origine (Coffre PBSO45) est maintenue pour tout les produits standards.

Toutes nos pergolas sont vendues avec le nombre de pieds nécessaire à leur pose.

Dans les cas où une pose spécifique peut être faite sur chantier, préciser à la commande «sans mécanisation» pour ne pas avoir les perçages dans le coffre avant.



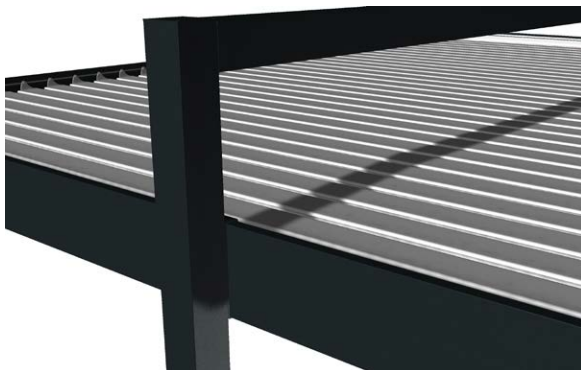
Option pieds Architectural

Les brises-soleil orientables H2 en pose perpendiculaire sont désormais disponibles avec un pied architectural.

Solution idéal pour donner encore plus de cachet à votre pergola bioclimatique.

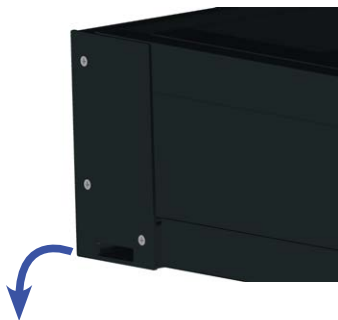
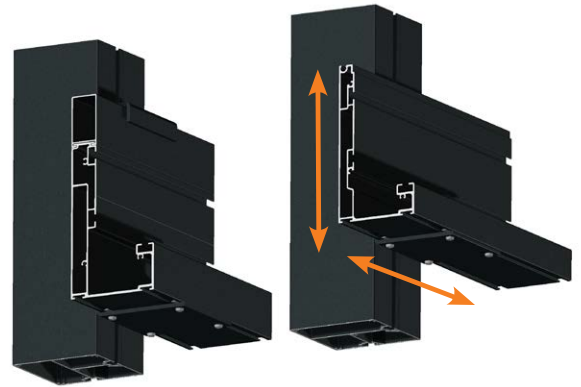


Pied 120 x 120mm



Nouveau coffre avec rainures
PBSO45 02 et PBSO45 04

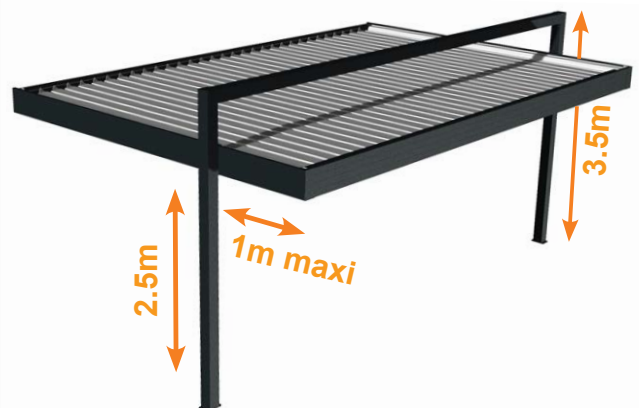
Platine coulissante avec fixation sans perçage, décalage maxi 1m



Bouchon extérieur ouvert permettant l'évacuation d'eau à l'avant.

L'évacuation peut également être faite avec un tube qui descend le long du mur, (adaptation sur chantier).

Pose lames perpendiculaires



Non disponible pose parallèle et autoporté.

Motorisation

VERIN LINAK: la structure est conçue pour pouvoir manœuvrer les lames à très faible vitesse avec un vérin. Le vérin peut être utilisé pour des dimensions maxi de 4 m x 4.5 m, soit 18 m² de surface. Il est totalement intégré dans la poutre latérale afin d'être rendu invisible lorsque les lames sont fermées. Sa fixation est réalisée par deux-pièces coulissant dans la poutre et dans le profil de manœuvre (aucune mécanisation).

Nous ne pouvons garantir le bon fonctionnement du système et la fiabilité de la motorisation pour une surface de 18m².

FICHE TECHNIQUE PRODUIT

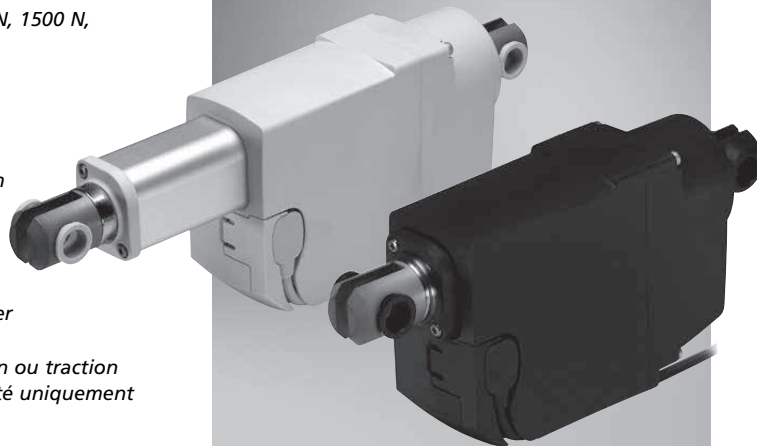
VERIN LA23

Caractéristiques et options:

- Effort en compression: 2500 N, 1800 N, 1500 N, 1200 N et 900 N
- Effort en traction: 2500 N, 1800 N, 1500 N, 1200 N ou 900N
- Carter: Gris ou noir
- Indice de protection: IPX4, IPX6
- Moteur: 12 Vcc, 24 Vcc
- Course: 20 à 300 mm
- Entraxe fermé: 110 mm - 146 mm + course
- Positionnement: Hall, potentiel libre avec signal de fin de course ou Hall analogique
- Fixation arrière: plastique ou acier
- Ecou: Guidé en rotation
- Ecou de sécurité: en compression ou traction (2500N et 1800N écou de sécurité uniquement en compression)
- Anti-traction mécanique (spline)
- Interrupteur fin de course intégré
- Câble interchangeable
- Facteur de sécurité statique: 2,5
- Niveau sonore: Max. 58,5 dB(A) (à intensité nominale et vérin non chargé, suivant norme EN ISO 3743-1)
- Fin de course mécanique

Utilisation:

- Facteur de service: 10%, soit 2 minutes d'utilisation en continu suivies de 18 minutes de repos
- Température d'utilisation: -30°C à +55°C (conforme ISO 7176-9)
- Température de stockage: -45°C à +70°C (conforme ISO 7176-9)
- Compatibilité: CB20, CB16, CB6S, CBJ1/2, CBJC, CBJH, CBD4, 5 & 6*
 - * Le SLS n'est pas utilisable avec les CBD4, 5 ou 6 configurés pour le LA23.
 - * Seules les versions avec de pas 3, 6 & 12 mm peuvent être configurées avec le CBD4, 5 ou 6.
 - * Testé uniquement en utilisation individuelle
- Conformité: IEC60601-1:2005 3^{ème} édition, ANSI / AAMI ES60601-1:2005, 3^{ème} édition
Le système LA23 combiné aux CBD4, 5 & 6 n'est pas approuvé.
- Protection au feu: UL94-V0 inclus



MEDLINE[®]
IMPROVING EFFICIENCY

CARELINE[®]
IMPROVING EFFICIENCY

DESKLINE[®]
IMPROVING ERGONOMICS

Le LA23 est un petit vérin très puissant en compression et en traction (jusqu'à 2500 N). Le LA23 peut être utilisé dans diverses applications où un faible encombrement est nécessaire.

Quelques avantages du LA23:

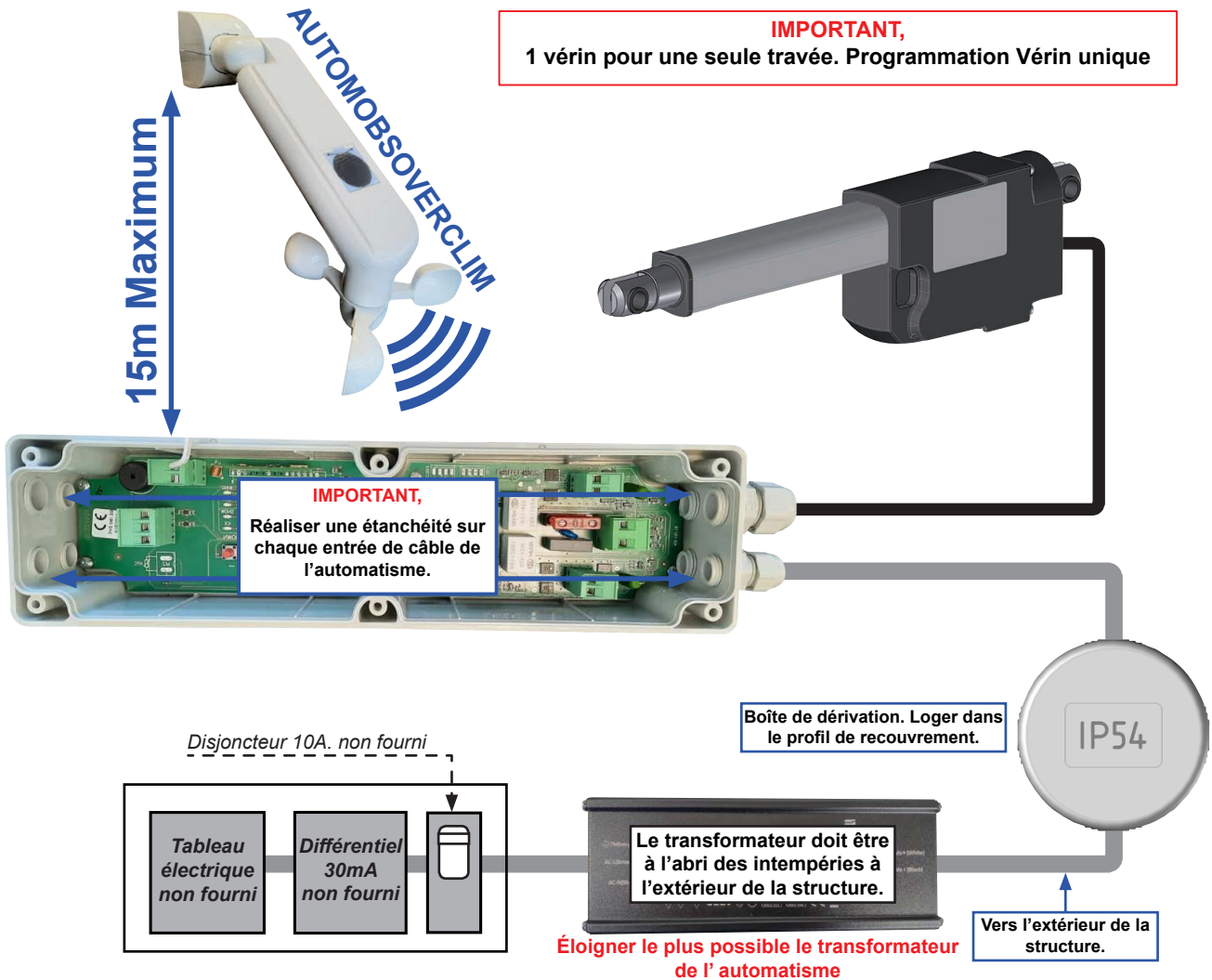
- Conception compacte
- Grande puissance de levage
- Câble interchangeable

Le LA23 standard est disponible dans les gammes de produit MEDLINE[®] & CARELINE[®], DESKLINE[®].

Automatisme

Le vérin reste inchangé, mais un nouvel automatisme permet désormais d'avoir plus d'option et d'être compatible avec plusieurs produits. Le câblage et la programmation sont donc différents (se reporter à la notice de pose). Le principal changement est qu'il est alimenté en 24V.

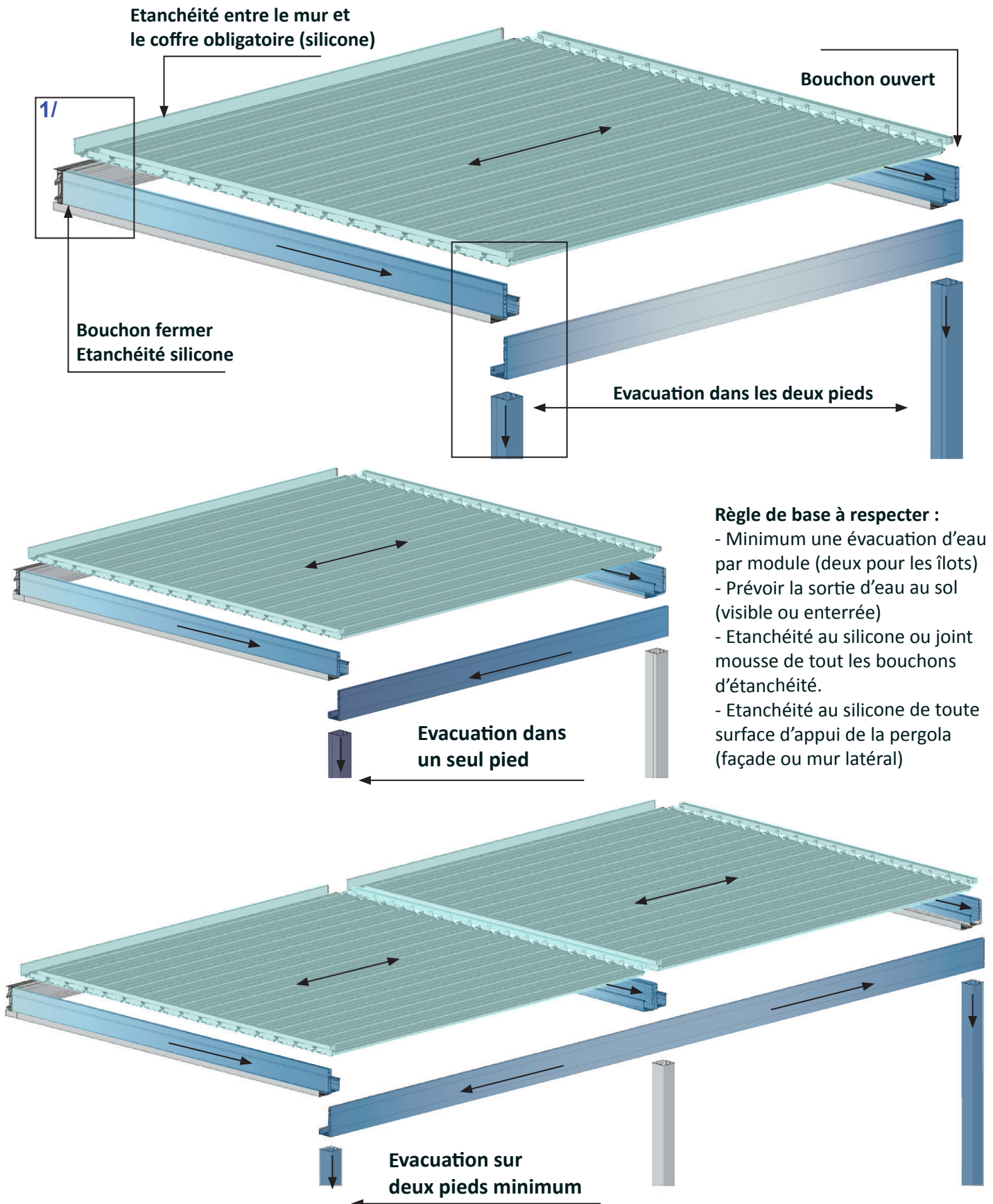
Un transformateur doit impérativement être monté entre le tableau électrique et l'automatisme.



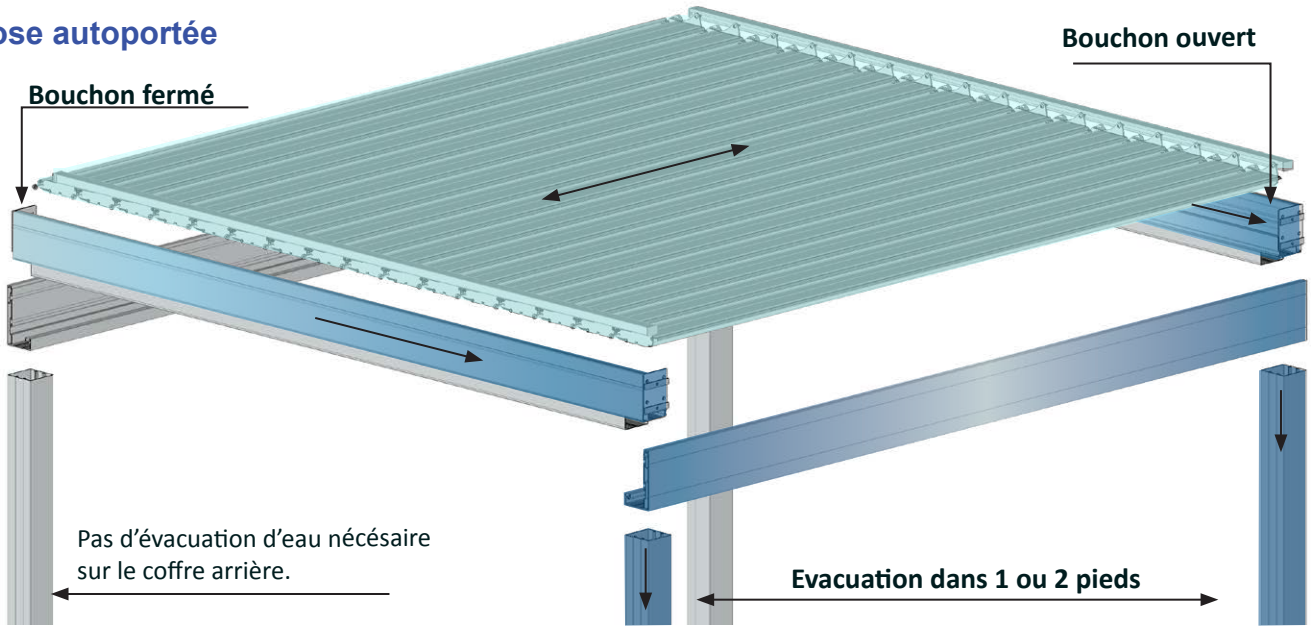
Evacuation d'eau

En position fermée les lames constituent un tablier qui draine l'eau de pluie. Chaque lame est munie d'une gouttière. L'eau se déverse latéralement dans la poutre latérale puis s'écoule dans le coffre avant. L'eau est ensuite évacuée dans le pied.

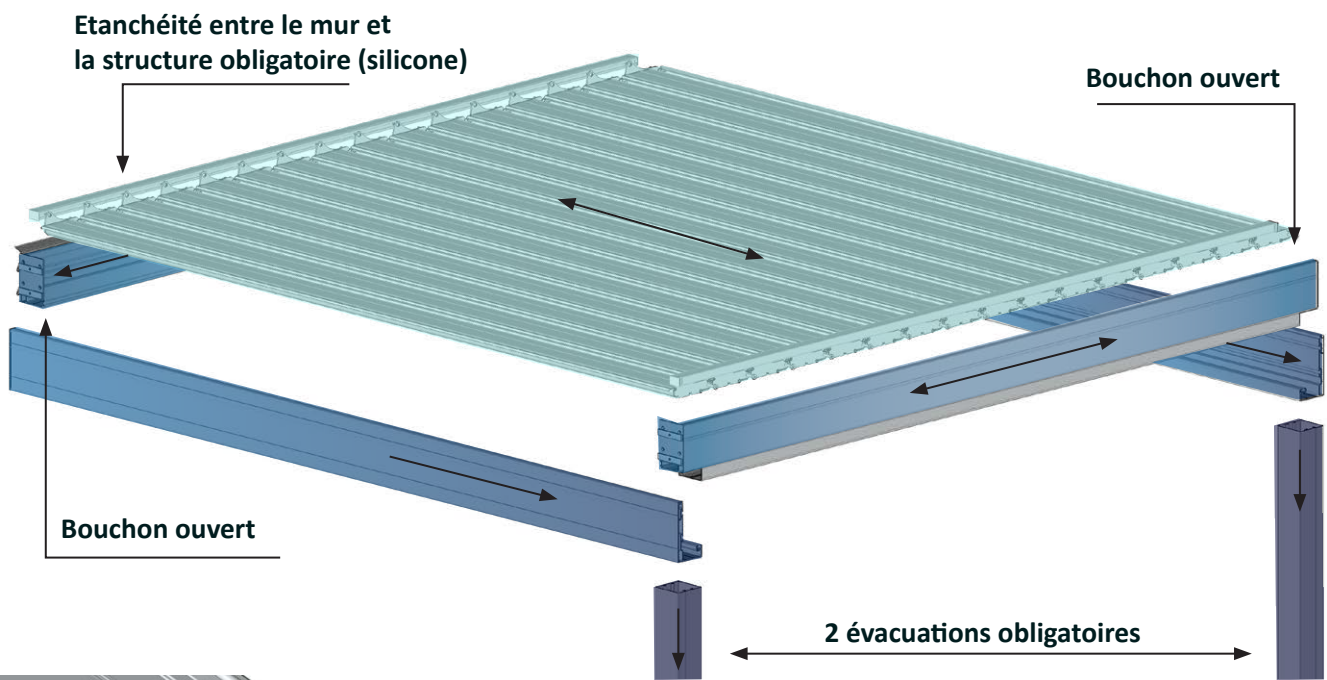
Pose façade, lame parallèle



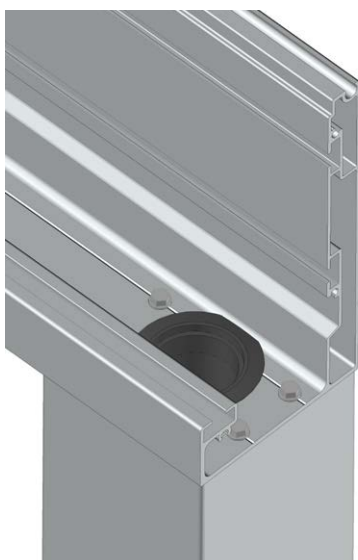
Pose autoportée



Pose façade, lame perpendiculaire

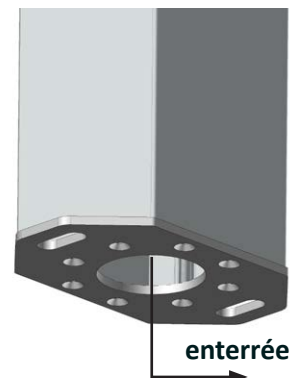
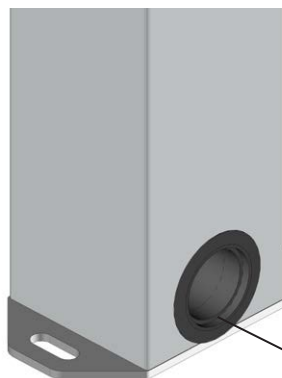


Evacuation d'eau



Entre coffre et le pied

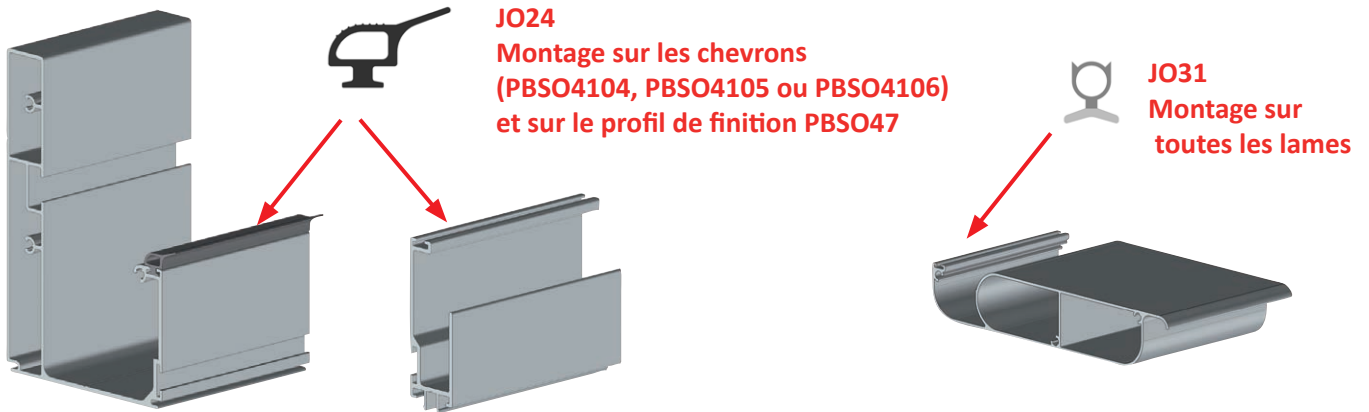
Evacuation au sol



Préparation

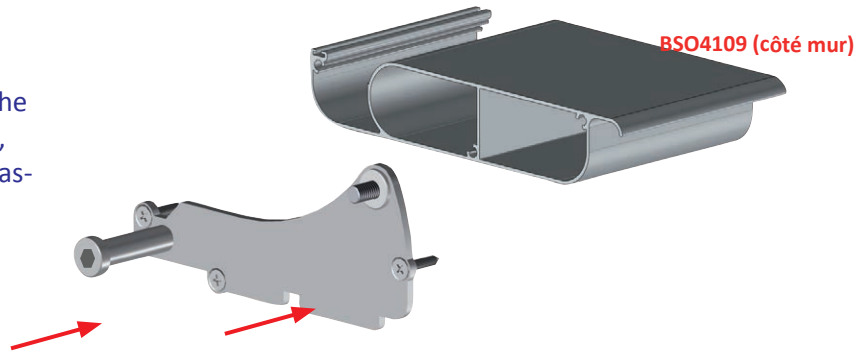
1/ Pré-montage des joints

Toutes les lames se montent avec le joint JO31 (pas de sens), les chevrons sont montés avec le joint JO24 qui doit avoir la languette à l'extérieur.



2/ Pré-montage des lames

Chaque lame est munie d'un bouchon droit et gauche fixé par trois vis DIN7892 4.8 x 25 mm (tête fraisée), d'un axe avec rondelle et écrou M8 et une bague plastique par bouchon.



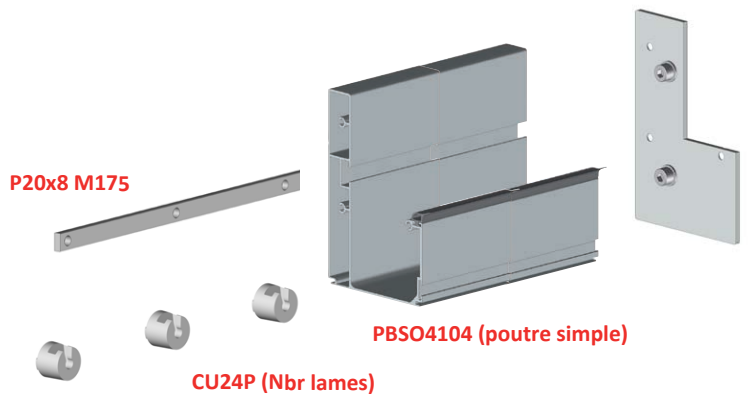
3/ Montage des bouchons

Les poutres sont toutes munies de bouchons :

- BSO4105 ou BSO4106 (avant)
- BSO4109 ou BSO4110 côté mur (bouchon fermé)

Ils sont fixés avec 3 ou 6 vis DIN7982 5.5 x 38 mm

- Les poutres latérales sont également montées avec
- P20x8 M175 (plaquette mécanisée M8 tous les 175 mm)
 - CU24P (pièce support d'axe)

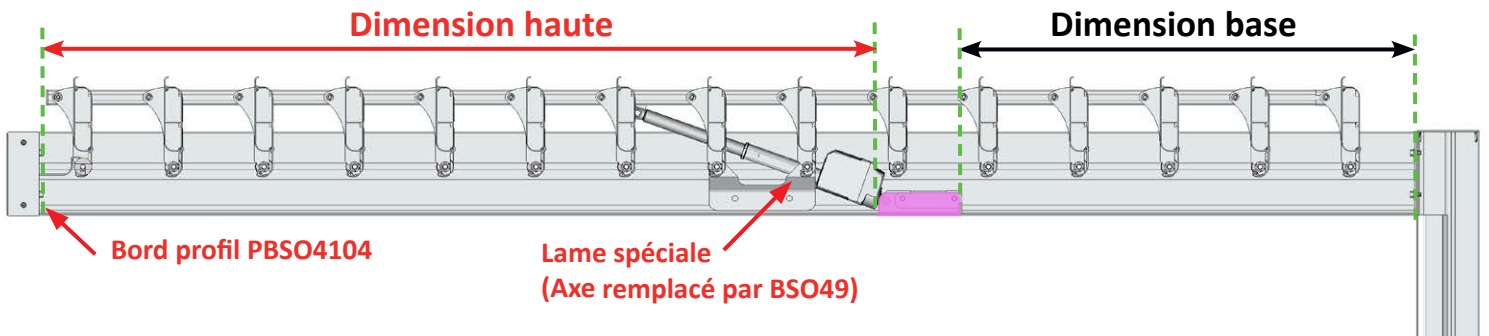


Montage

1/ Montage du vérin dans la poutre

Le vérin sera fixé dans la gouttière PBSO4104 avec la pièce BSO58. Cette pièce est coulissante et ne nécessite pas de perçage afin de pouvoir se positionner le plus précisément possible.

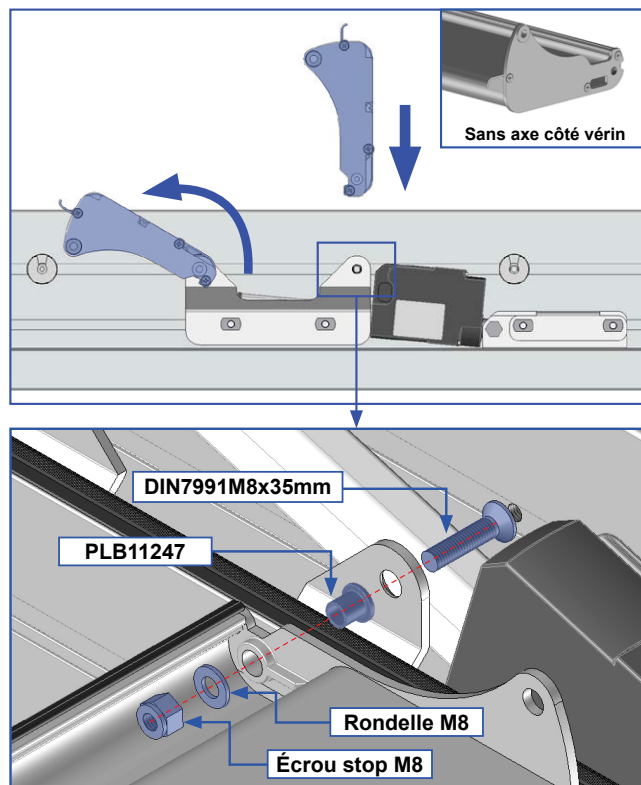
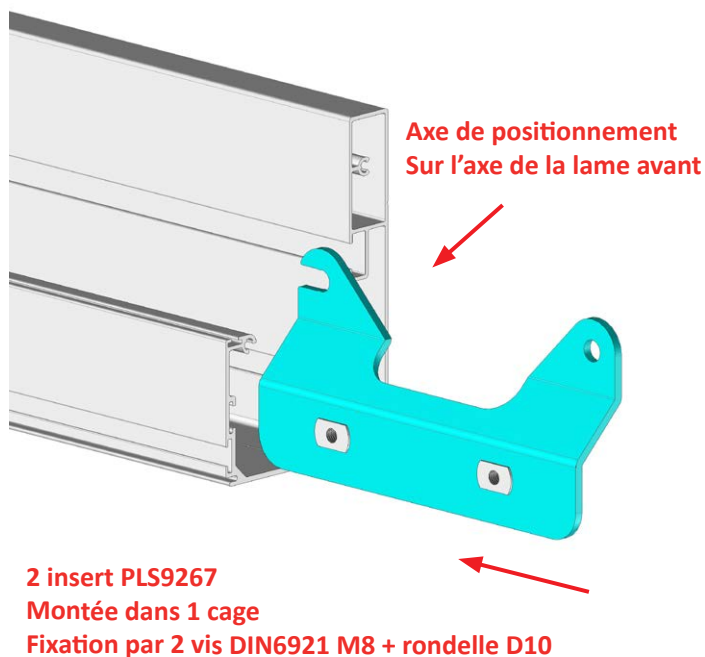
La position est déterminée par l'espace disponible entre la pièce CU24P (après le vérin) et le vérin lui-même. La position peut être définie lors du montage ou calculée par le tableau ci-dessous:



Nombre de lames	Dimension haute	Dimension bas	Dimension Spécial	Lame
4	630		60	3
5	805		60	4
6	980		60	5
7	980		235	5
8	1155		235	6
9	1155		410	6
10	1330		410	7
11	1330		585	7
12	1505		585	8
13	1505		760	8
14	1680		760	9
15	1680		935	9
16	1855		935	10
17	1855		1110	10
18	2030		1110	11
19	2030		1285	11
20	2205		1285	12
21	2205		1460	12
22	2380		1460	13
23	2380		1635	13
24	2555		1635	14
25	2555		1810	14
26	2730		1810	15
27	2730		1985	15
28	2905		1985	16

2/ Montage support de lame

Afin de faire passer le vérin dans l'encombrement de la poutre, il est nécessaire de remplacer l'axe de la lame situé après le vérin par la pièce PBSO49. Cette pièce se fixe dans les rainures intérieures de la poutre et vient se positionner par rapport à la lame suivante et maintien la lame axe une vis.

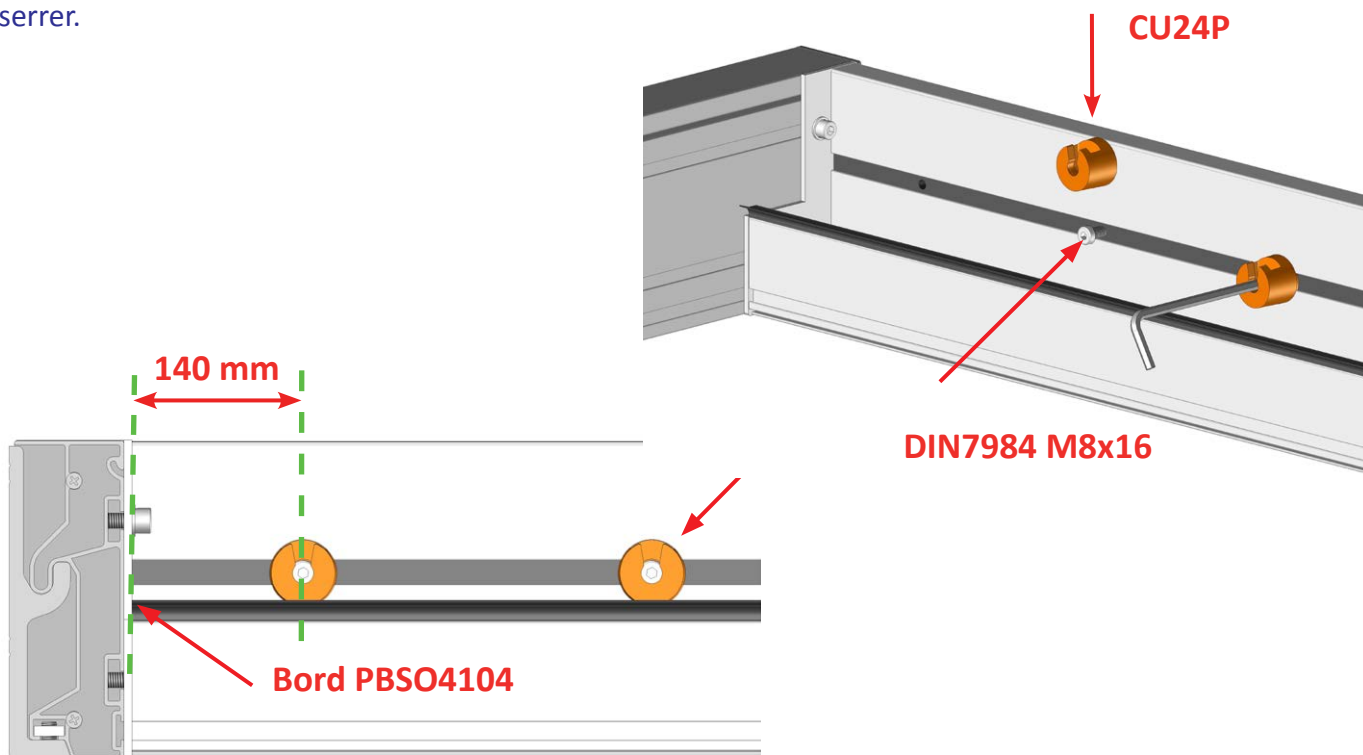


3/ Montage des réglettes basses

La côte de départ de la réglette est primordiale afin de définir la position des lames sur la structure. Cette position est définie par la mécanisation de la réglette.

La pièce CU24P se fixe avec une seul vis central.

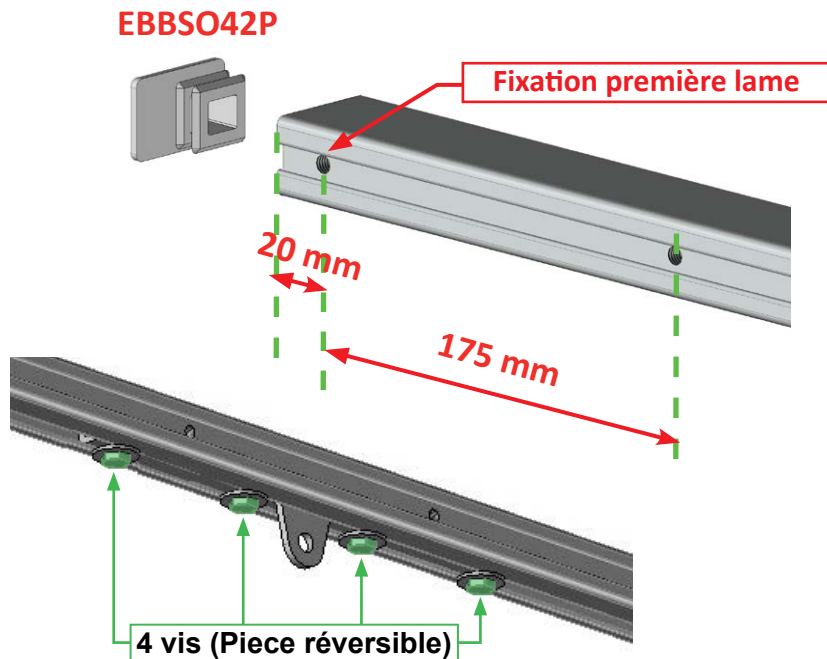
Pour une rapidité de montage, il est possible de pré-monter la vis sans serrage, puis de monter la pièce avant de serrer.



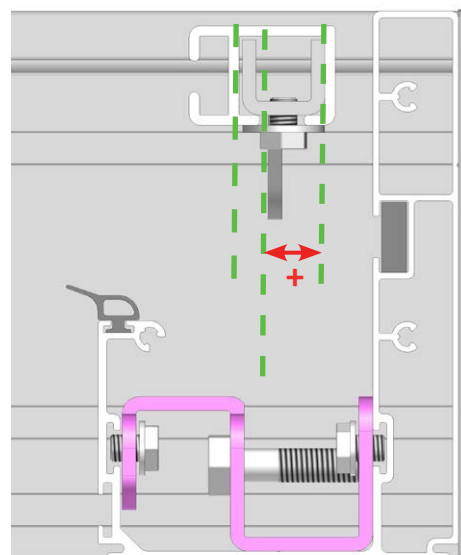
4/ Position plaquette haute

La plaquette de manœuvre doit être coupée à **20mm en partie haute (côte de départ de la première lame)**, les débits de la plaquette et du profil PBSO42 sont identiques.

En partie haute, le vérin se fixe à la pièce BSO4202 qui est montée dans la rainure du profil de manœuvre PBSO42. Une fois le montage effectué (lame fermée et vérin ouvert de 5mm maxi), il faut bloquer les trois vis avec une clé plate afin de pouvoir manœuvrer le système.

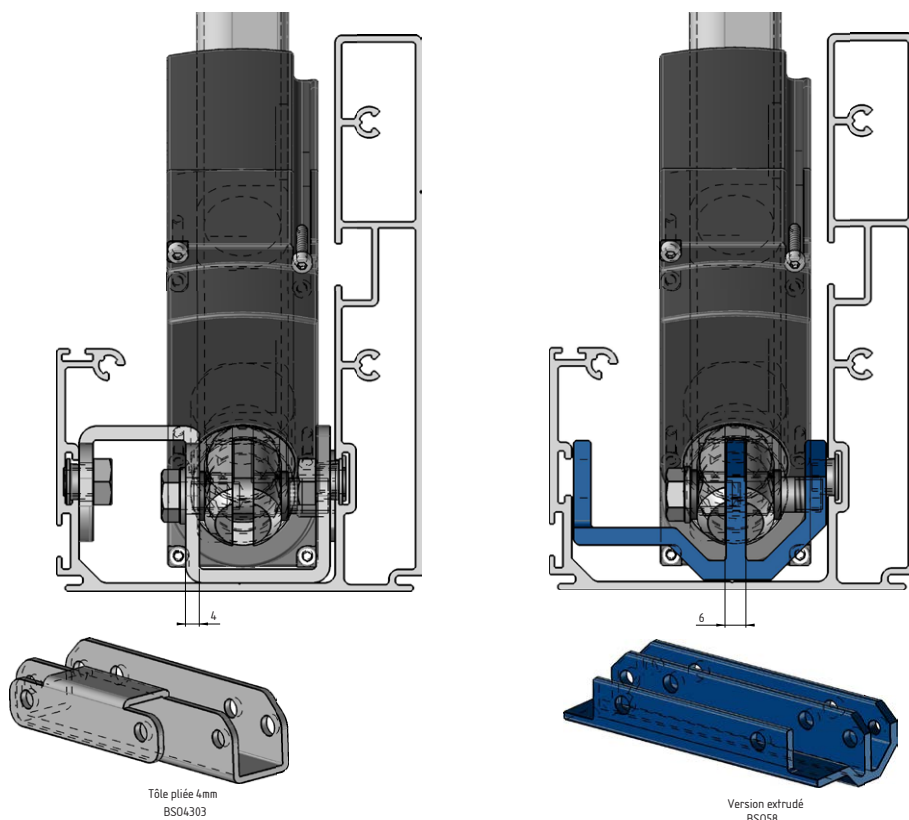


ATTENTION: La patte de fixation doit être excentrée vers l'intérieur.



5/ Nouveau support vérin

Un nouveau support de vérin est fabriqué en extrusion aluminium ce qui permet d'augmenter la rigidité de la fixation, d'améliorer le guidage et de simplifier le démontage en cas de panne.



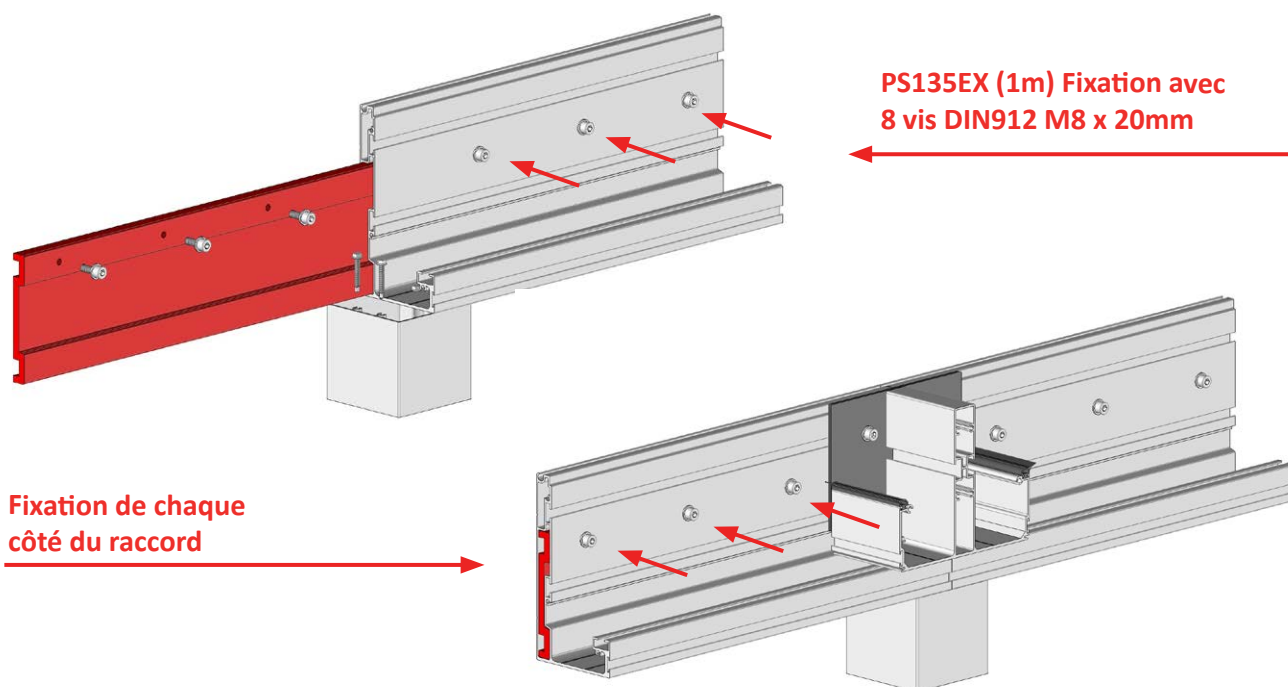
Raccord

Raccord coffre avant (PBSO45)

Les profilés sont fournis dans une longueur maximum de 7 m.

Dans le cas d'une structure dépassant cette largeur, il est possible de raccorder le profil coffre PBSO45 avec PS135EX longueur 1m + fixation avec 6 vis DIN912 M8 x 20mm (voir annexe à la fin).

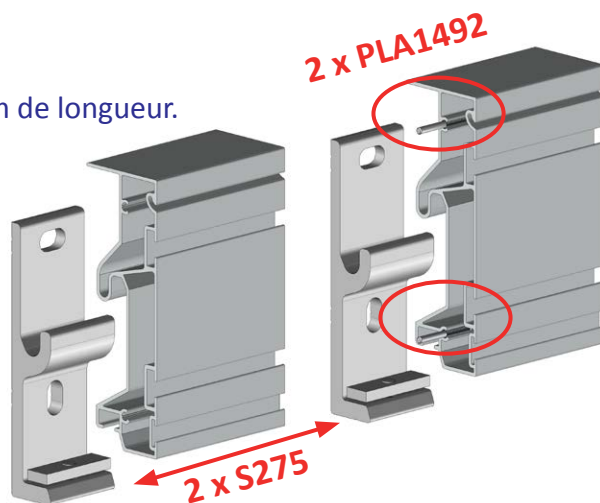
Attention, les pergolas bioclimatiques autoportées ne peuvent pas faire plus de 7 m.



Raccord PBSO48

Le profil PBSO48 doit être raccordé lorsque il dépasse les 7m de longueur.

- Aligné avec deux axes PLA1492
- Fixer le profil avec deux supports muraux de part et d'autre du raccord.
- Dans la majorité des cas, la pièce BSO4110 va ensuite couvrir le raccord et renforcer sa rigidité.

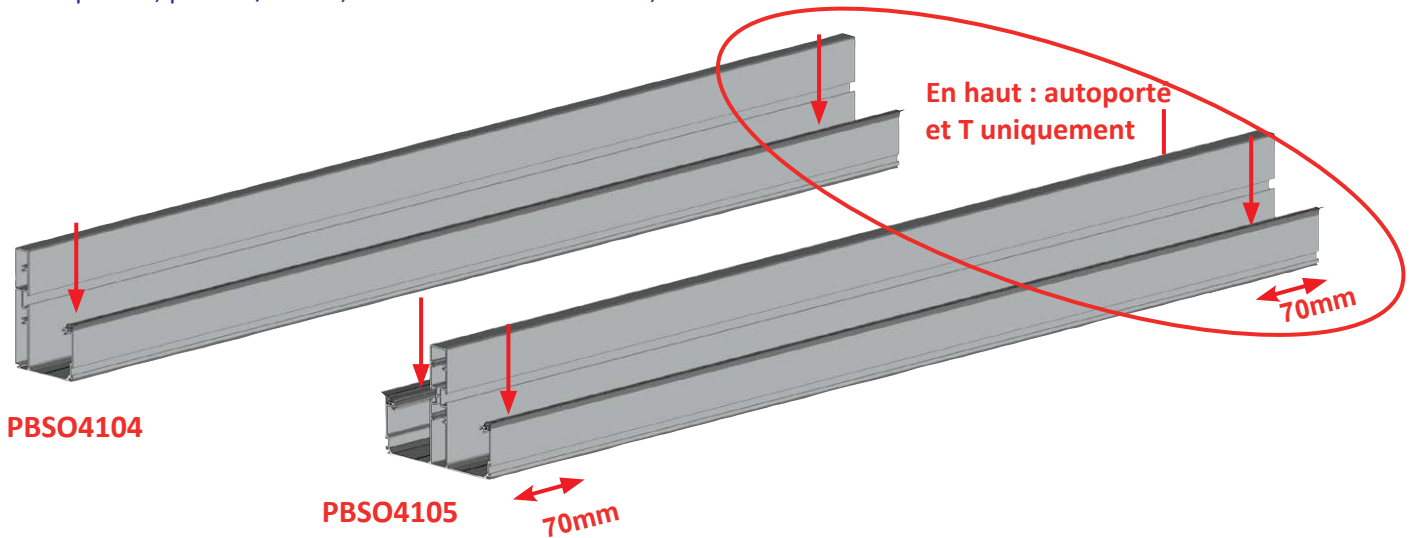


Mécanisation et préparation

1/ Mécanisation des chevrons PBSO4104, PBSO4105 et PBSO4106

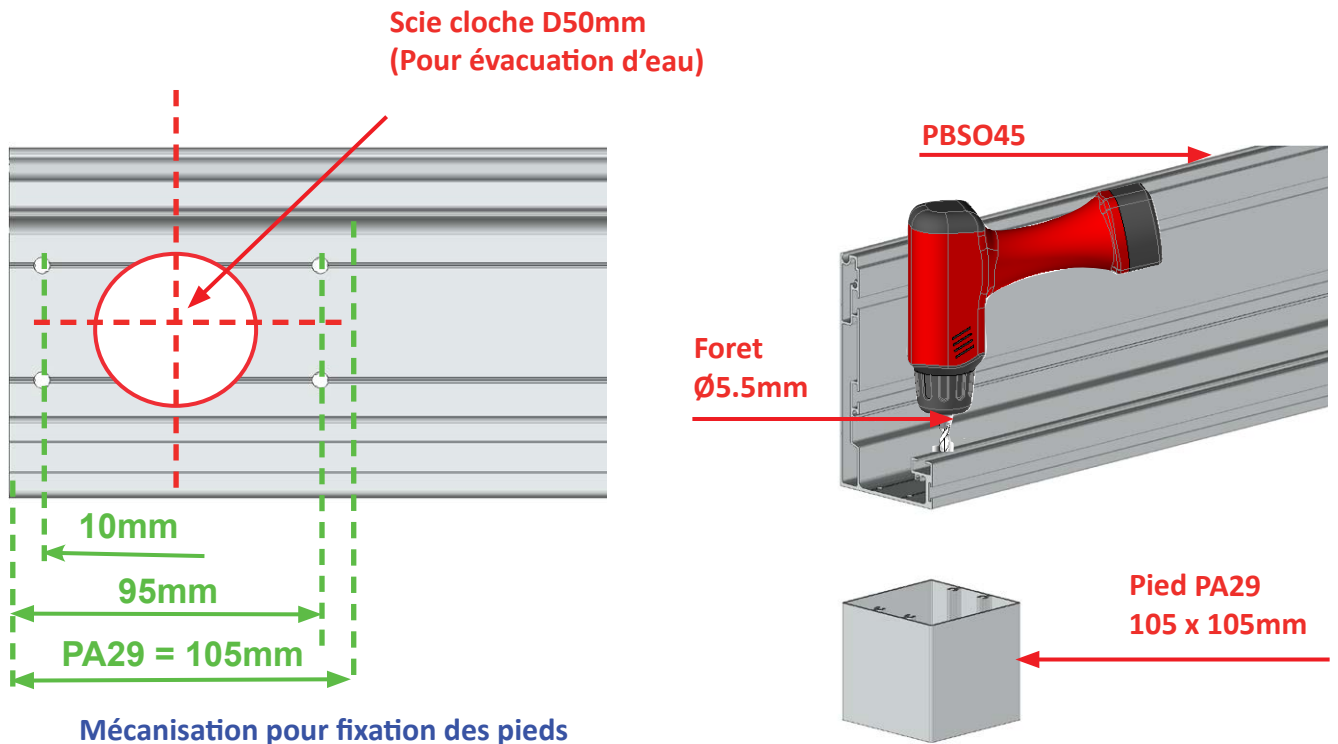
Les chevrons doivent être mécanisés afin de pouvoir se fixer.

Pour une pose murale, percer $\varnothing 9$ mm, suivant la ou les rainures, à 70 mm du bord en bas. Pour une autoportée, percer $\varnothing 9$ mm, suivant la ou les rainures, à 70 mm du bord en haut et en bas.



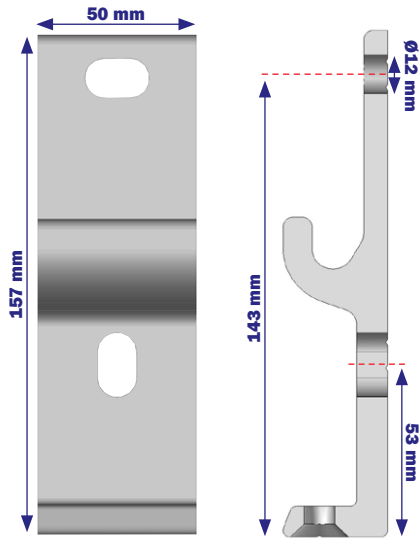
2/ Préparation du coffre gouttière PBSO56 (fixation directe)

Mécaniser la gouttière à l'aide d'un gabarit PA29 aux deux extrémités afin de pouvoir fixer les pieds en direct sur la gouttière. Un trou diamètre, 50mm doit également être percé avec une scie cloche pour l'évacuation d'eau.

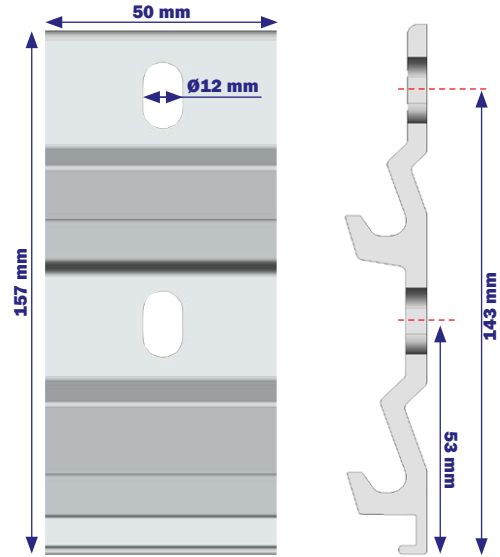


Platines de fixations

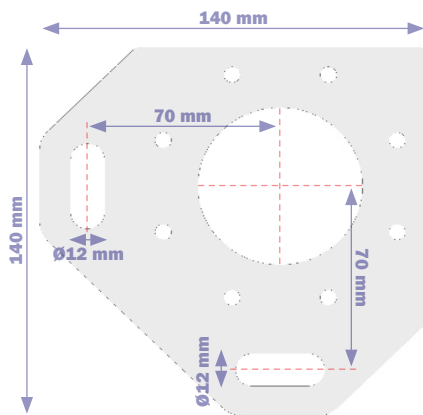
S275
Support mural //



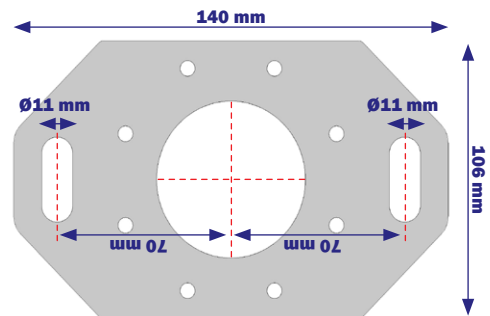
S21002
Support mural perpendiculaire



ST38 (Ancienne version)
Platine de fixation 90°
Pour poteaux extérieurs

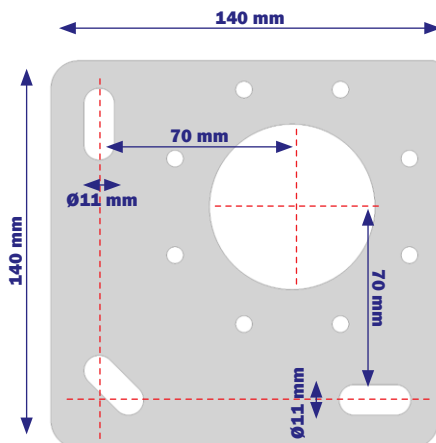


ST3802
Platine de fixation 180°
Pour poteaux intermédiaires

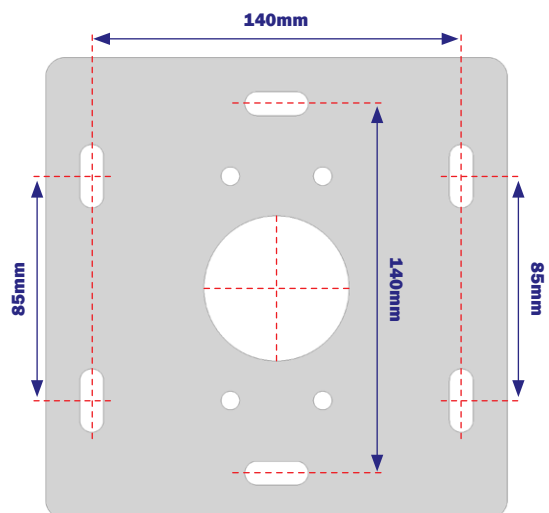


Nouvelle version pour plus de résistance

ST38 (Nouvelle version)
Platine de fixation 90°
Pour poteaux extérieurs



ST4509
Platine renforcée (6 vis de fixation au sol)
Pour poteaux pergola autoportée



Note

Mise à l'épreuve de la Pergola H

Rapport d'essai C.S.T.B.
EN-CAPE 16.108C - VO
(rapport complet sur demande)

Conformément à notre charte qualité des produits Mitjavila, nous avons sollicité des tests de résistance pour notre système Pergola H.

Les essais ont été réalisés par le laboratoire d'essai indépendant **C.S.T.B.** (Centre Scientifique et Technique du Bâtiment). Le CSTB a rédigé le rapport EN-CAPE 16.108C - VO, pour une étude du comportement au vent et à la pluie de la Pergola H.

La capacité de cette structure a été mise à l'épreuve lors de la **reconstitution d'éléments naturels en conditions extrêmes**. La résistance à de **très fortes pluies** et à l'exposition aux **vents violents** ont été **validés**. Ce rapport confirme objectivement le travail de recherche de notre bureau d'études et la fiabilité de notre Pergola H.

ESSAIS DE PLUVIOMÉTRIE



La pergola H en version autoportée 4m x 4m sur une hauteur standard (passage 2m) nous a permis de contrôler l'absence de fuite, **l'étanchéité inter lames** en position fermée et la capacité **d'évacuation des chéneaux** dans la descente d'eau pluviale des poteaux.

Elle a été soumise à un vent constant de **10m/s** (36Km/h) et à un flux pluviométrique de **130mm/h** (supérieur aux statistiques recommandées), remplissant ainsi les valeurs des normes en France métropolitaine. Ce test a été poussé jusqu'à **180mm/h** (sans vent), sans observer de rupture d'étanchéité.



Les essais au vent ont été effectués sur une pergola 4 x 4m en configuration "adossée", les pieds ancrés au sol (pieds 1m) dans **la soufflerie climatique**.

Cela a permis de mettre à l'épreuve **la tenue des lames** sur l'ensemble du tablier, afin d'évaluer **l'amplitude des vibrations**.

Étape par étape, le tablier a subi un ensemble de tests et répond à la norme résistance **Zone 3**

Eurocode vent EN 1991-1-4 après exposition à un vent jusqu'à **172 Km/h**.

Pour connaître les limites, nous avons renouvelé le test avec un vent atteignant **200Km/h** sans observer aucun arrachement des lames.

ESSAIS DE RÉSISTANCE AU VENT



La pergola a subi différentes incidences de vent pour différentes **configurations d'ouverture / fermeture** des lames jusqu'à des **vitesse élevées**. Lorsque le vent agit perpendiculairement aux lames, celles-ci sont nettement plus sollicitées et les vibrations peuvent atteindre des niveaux élevés. **Aucune fragilité des lames** ni de leurs **fixations** n'a été notée à l'issue de ces essais.

Essais CSTB.

1 - Essais de pluviométrie :

La pergola H autoportée 4m x 4m sur une hauteur standard (passage 2m) nous a permis de contrôler l'absence de fuite, l'étanchéité inter lames en position fermée, la capacité d'évacuation des chéneaux dans la descente d'eau pluviale grâce aux poteaux. Elle a été soumise à un vent constant de 10m/s (36Km/h) et à un flux pluviométrique de 130mm/h (supérieur aux statistiques recommandées), remplissant ainsi les valeurs des normes en France métropolitaine. Ce test a été poussé jusqu'à 180mm/h (sans vent).

Statistiques de concomitance pluie/vent sur la France métropolitaine

ESSAI	Pluviométrie (mm/h)	Durée exposition (min)	Vitesse vent (m/s)	Commentaires (CSTB)
1	70	3	14	L'eau ruisselle sur les lames et s'évacue dans le chéneau présent dans les profils, puis dans les descentes de gouttières ménagées dans les poteaux porteurs : aucune fuite entre les lames ni débordement de chéneau n'est relevée.
2	82	3	14	
3	95	3	14	
4	130	10	14	
5	180	2	sans	

2 - Essais de résistance au vent :

Les essais au vent ont été effectués sur une pergola 4 x 4m en configuration adossé, les pieds ancrés au sol (pieds 1m) dans la soufflerie climatique. Le but, mettre à l'épreuve la tenue des lames sur l'ensemble du tablier.

La vitesse du vent permet de mesurer le comportement des lames, afin d'évaluer l'amplitude des vibrations. Étape par étapes, le tablier a subi un ensemble de tests, et répond à la résistance Zone 3 (Eurocode vent EN 1991-1-4) après la soufflerie d'un vent jusqu'à 172 Km/h.

Pour connaître les limites, nous avons renouvelé le test jusqu'à 200Km/h sans observer aucun arrachement des lames.

Configurations testées :	Essai vent maximum
- Ouverture & fermeture, manœuvre complète avec un vent constant	75 Km/h
- Lames «fermées» à plat 0°, perpendiculaires au vent	130 Km/h
- Lames «ouvertes» à 90°, perpendiculaires au vent	140 Km/h
- Lames «fermées» à plat 0°, parallèles au vent	200 Km/h
- Lames «ouvertes» à 90°, parallèles au vent	180 Km/h